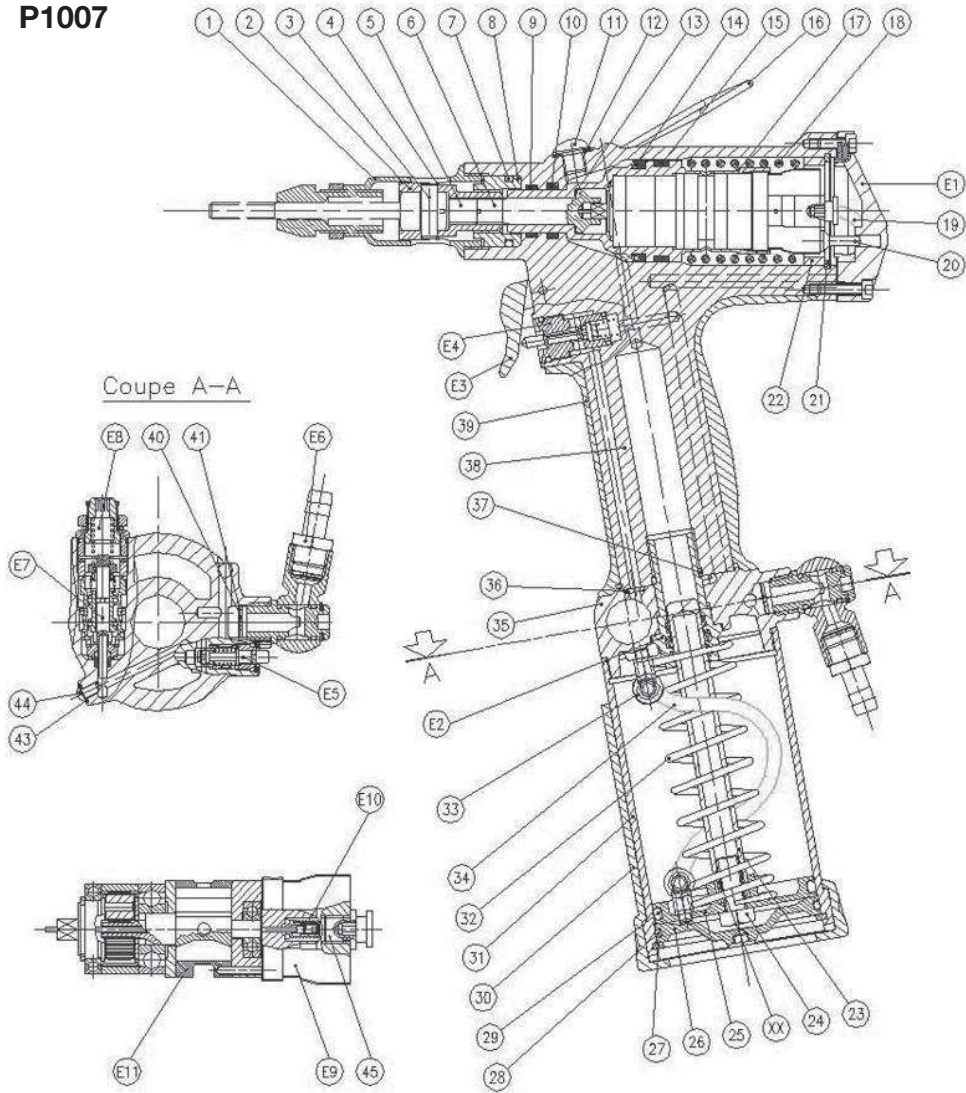


V. Lista de piezas de repuesto

P1007



Español

Figura 14 - Despiece

| | DENOMINACIÓN | Cant. | REFERENCIA |
|-----|-----------------------------------|-------|--------------|
| 1 | Cabezal | 1 | 23615700307 |
| 2 | Casquillo de tracción | 1 | 23615700308 |
| 3 | Pasador | 1 | 23680300009 |
| 4 | Aro de retención | 1 | 23680300008* |
| 5 | Tornillo M10 | 1 | 23680300010 |
| 6 | Accionador | 1 | 23615700006 |
| 7 | Junta | 1 | 23615600007 |
| 8 | Tope de recorrido | 1 | 23615700008 |
| 9 | Anillo de guiado | 1 | 23680300015 |
| 10 | Junta | 1 | 23680300017* |
| 11 | Tornillo M8 | 1 | 23680300018 |
| 12 | Anillo BD D8 | 1 | 23680300019* |
| 13 | Arandela de apoyo | 1 | 23680300020 |
| 14 | Junta | 1 | 23680300022 |
| 15 | Anillo de guiado | 1 | 23680300024 |
| 16 | Enganche | 1 | 23680300014 |
| 17 | Émbolo receptor | 1 | 23615700017 |
| 18 | Muelle | 1 | 23680300026 |
| 19 | Tubo neumático | 2 | 23615600019 |
| 20 | Eje antirotación | 1 | 23615600020 |
| 21 | Retenes | 1 | 23615600021 |
| 22 | Separador | 1 | 23615600022 |
| 23 | Pistón | 1 | 23680300060 |
| 24 | Tornillo M8 | 1 | 23680300067 |
| 25 | Émbolo neumático | 1 | 23615700025 |
| 26 | Fondo | 1 | 23615700026 |
| 27 | Retenes | 1 | 23615700027 |
| 28 | Junta | 1 | 23615700028* |
| 29 | Junta | 1 | 23615700029* |
| 30 | Protección inferior | 1 | 23615700030 |
| 31 | Depósito neumático | 1 | 23615700031 |
| 32 | Muelle | 1 | 23680300058 |
| 33 | Neumático | 1 | 23615700033 |
| 34 | Junta | 1 | 23615700034* |
| 35 | Distribuidor | 1 | 23615700035 |
| 36 | Junta | 1 | 23615600036* |
| 37 | Junta | 1 | 23615600037* |
| 38 | Cuerpo | 1 | 23615600038 |
| 39 | Empuñadura ergonómica | 1 | 23680300071 |
| 43 | Anillo BS | 1 | 23615600043* |
| 44 | Tornillo | 1 | 23615600044 |
| 45 | Tapón | 1 | 28252128029 |
| 46 | Varilla Push-Pull | 1 | 28252128032* |
| E1 | Conjunto de la tapa trasera | 1 | 23615600201 |
| E2 | Conjunto cojinete | 1 | 23615700202 |
| E3 | Conjunto del gatillo | 1 | 23615600203 |
| E4 | Conjunto de arranque de ciclo | 1 | 23615600204* |
| E5 | Conjunto de desenroscado | 1 | 23615700205* |
| E6 | Conjunto de conexión | 1 | 23615700206 |
| E7 | Conjunto de válvula de ciclo | 1 | 23615600207* |
| E8 | Conjunto de regulación de presión | 1 | 23615700208* |
| E9 | Conjunto distribuidor | 1 | 23615600209 |
| E10 | Conjunto Push Pull | 1 | 23615365807* |
| E11 | Conjunto del motor | 1 | 23680300201 |

*en la bolsa de reparación 236 157 0220

Tabla 5