

V. Lista de piezas de repuesto

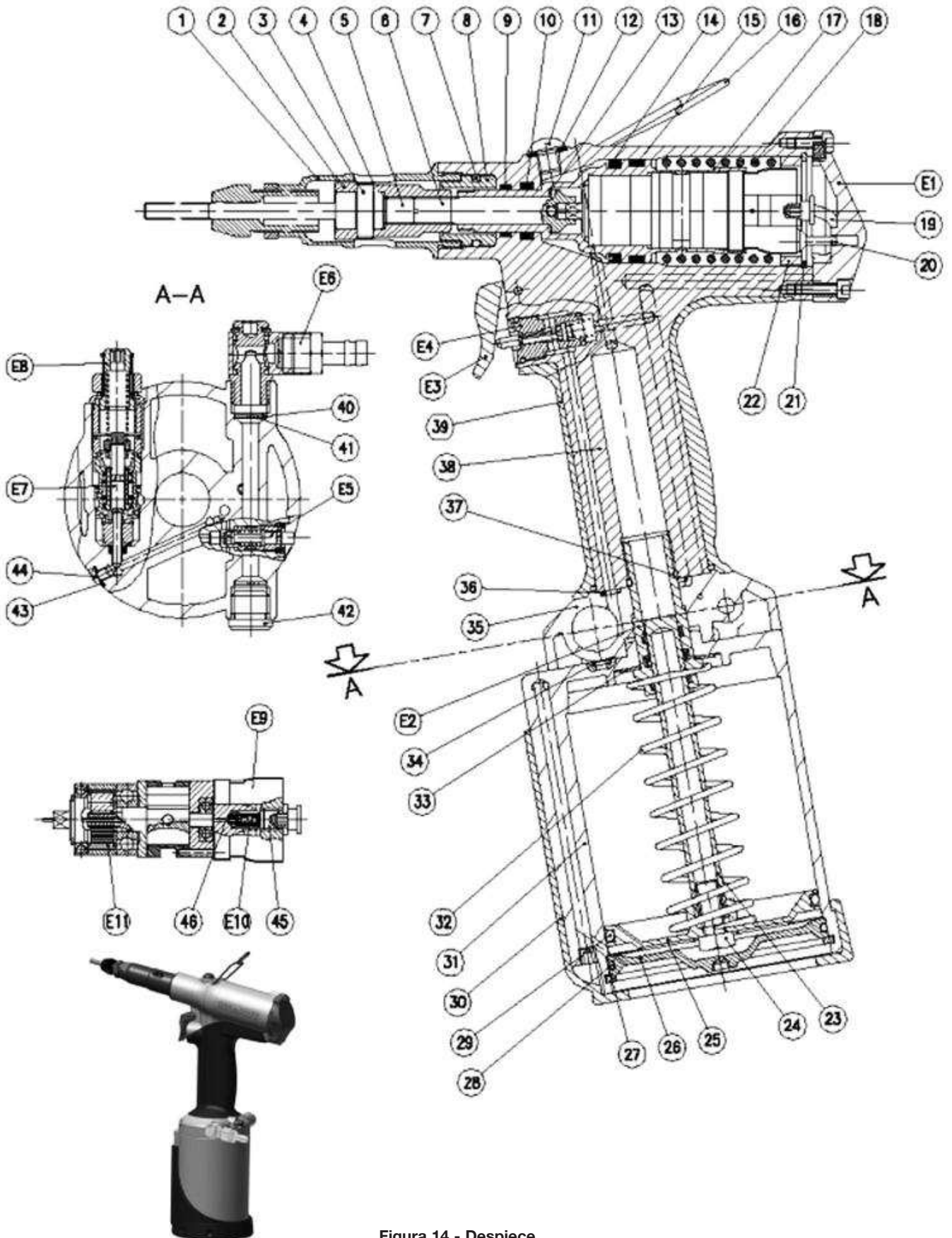


Figura 14 - Despiece

	DENOMINACIÓN	Cant.	REFERENCIA
1	Cabezal	1	23680300400
2	Casquillo de tracción	1	23680300007
3	Pasador	1	23680300009
4	Aro de retención	1	23680300008*
5	Tornillo M10	1	23680300010
6	Accionador	1	23680300209
7	Junta	1	23615600007
8	Tope de recorrido	1	28252128007
9	Anillo de guiado	1	23680300015
10	Junta	1	23680300017*
11	Tornillo M8	1	23680300018
12	Anillo BS D8	1	23680300019*
13	Arandela de apoyo	1	23680300020
14	Junta	1	23680300022
15	Anillo de guiado	1	23680300024
16	Enganche	1	23680300014
17	Émbolo receptor	1	23680300025
18	Muelle	1	23680300026
19	Tubo neumático	2	23615600019
20	Eje antirrotación	1	23615600020
21	Retenes	1	23615600021
22	Separador	1	23615600022
23	Pistón	1	23680300060
24	Tornillo M8	1	23680300067
25	Émbolo neumático	1	23680300066
26	Fondo	1	23680300065
27	Retenes	1	23680300063
28	Junta	1	23680300062*
29	Junta}	1	23680300061*
30	Protección inferior	1	23680300064
31	Depósito neumático	1	23615600031
32	Muelle	1	23680300058
33	Arandela de apoyo	1	23615600033
34	Junta	1	23615600034*
35	Distribuidor	1	23615600035
36	Junta	1	23615600036*
37	Junta	1	23615600037*
38	Cuerpo	1	23615600038
39	Empuñadura ergonómica	1	23680300071
40	Anillo elástico	2	23615600040
41	Filtro	2	23615600041
42	Tapón	1	23615600042
43	Anillo BS	1	23615600043*
44	Tornillo	1	23615600044
45	Tapón	1	28252128029
46	Varilla Push-Pull	1	28252128032*
E1	Conjunto de la tapa trasera	1	23615600201
E2	Conjunto cojinete	1	23615600202
E3	Conjunto del gatillo	1	23615600203
E4	Conjunto de arranque de ciclo	1	23615600204*
E5	Conjunto de desenroscado	1	23615600205*
E6	Conjunto de conexión	1	23615600206
E7	Conjunto de válvula de ciclo	1	23615600207*
E8	Conjunto de regulación de presión	1	23615600208*
E9	Conjunto distribuidor	1	23615600209
E10	Conjunto Push Pull	1	23615365807*
E11	Conjunto del motor	1	23680300201

Tabla 5